

Übersicht



SIWAREX IS Neue Generation

Das Ex-Interface SIWAREX IS kann für SIWAREX Wägebaugruppen eingesetzt werden. Es enthält 6 Sicherheitsbarrieren und hat die Zulassungen, die in den Technischen Daten genannt sind. Das Ex-Interface ist außerhalb des explosionsgefährdeten Bereichs zu montieren. Die Unterbringung erfolgt im Schaltschrank, vorzugsweise unterhalb der Wägeelektronik und wird mittels einer 35-mm-Tragschiene befestigt.

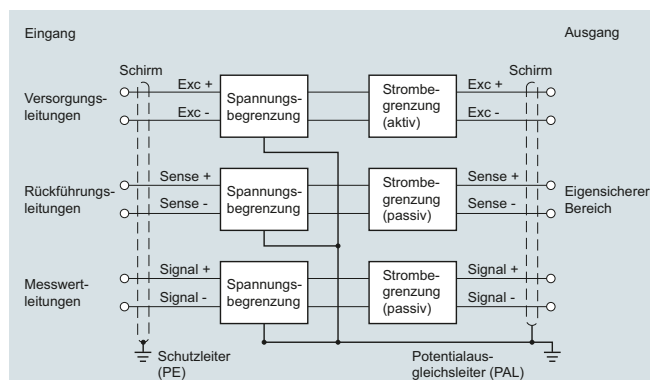
Die SIWAREX IS beeinflusst das Wägezellensignal nur sehr geringfügig und ist daher für eichpflichtige Waagen zugelassen.

Der Anschluss erfolgt frontseitig mit zwei Steckern in Klemmtechnik. Für den PAL-Anschluss steht eine getrennte Schraubklemme zur Verfügung.

Funktion

Arbeitsweise

Die Sicherheitsbarrieren begrenzen Strom und Spannung in den Speise-, Fühler- und Messsignalleitungen von Wägezellen, die im explosionsgefährdeten Bereich montiert sind.



Funktionsplan

Technische Daten

Ex-Interface, Typ SIWAREX IS	Standard	Niederstromausführung
Nichteigensichere Stromkreise		
Wägezellenspeisung		
Nennspannung U_{n1}	DC 10 V	
Zulässige Fehlerspannung	AC 250 V	
Innenwiderstand der Wägezellen in Abhängigkeit der Eingangsspannung	$\geq 8,7 \Omega/V$	$\geq 18 \Omega/V$
Insgesamt	$< 4\,010 \Omega$	
Fühlerleitung		
Nennspannung U_{n2}	DC 10 V	
Zulässige Fehlerspannung	AC 250 V	
Messwertleitung		
Nennspannung U_{n3}	DC 10 ... 40 mV	
Zulässige Fehlerspannung	AC 250 V	
Eigensichere Stromkreise		
Wägezellenspeisung		
Leerlaufspannung U_{01}	\leq DC 13,1 V	
Spannung gegen PAL	\leq DC 6,6 V	
Kurzschlussstrom I_{K1}	\leq 120 mA	\leq 58 mA
Fühlerleitung		
Leerlaufspannung U_{02}	\leq DC 14,4 V	
Spannung gegen PAL	\leq DC 7,2 V	
Kurzschlussstrom I_{K2}	\leq 25 mA	
Messwertleitung		
Leerlaufspannung U_{03}	\leq DC 12,8 V	
Spannung gegen PAL	\leq DC 6,4 V	
Kurzschlussstrom I_{K3}	\leq 54 mA	
Gesamtanschlusswert (bei Zusammenschaltung der Stromkreise)		
Leerlaufspannung U_0	\leq DC 14,4 V	
Kurzschlussstrom I_K	\leq 199 mA	\leq 137 mA
Leistung P_0	\leq 1,835 W	\leq 1,025 W
Für Gasgruppe II C		
Höchstzulässige äußere Kapazität C_{a3}	500 nF	450 nF
Höchstzulässige äußere Induktivität L_a	0,15 mH	0,5 mH
Für Gasgruppe II B		
Höchstzulässige äußere Kapazität C_{a3}	2 000 nF	
Höchstzulässige äußere Induktivität L_a	1 mH	2 mH

Wägeelektroniken

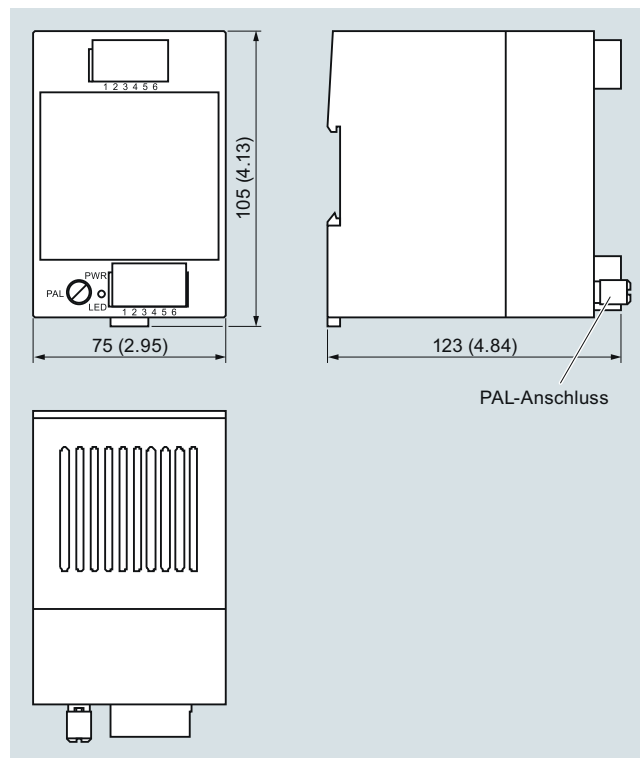
SIWAREX Wägeelektroniken für SIMATIC Ex-Interfaces

SIWAREX IS

Technische Daten (Fortsetzung)

Ex-Interface, Typ SIWAREX IS	Standard	Niederstrom- ausführung
Allgemeine Daten		
Gewicht, ca.	500 g	
Zulässige Umgebungstemperatur		
• Im Betrieb	-10 ... +60 °C (14 ... 140 °F) (für senkrechten Einbau)	
• Im Betrieb für eichfähige Handelswaagen	-10 ... +40 °C (14 ... 104 °F) (für senkrechten Einbau)	
• Bei Transport und Lagerung	-40 ... +85 °C (-40 ... +185 °F)	
Zulässige relative Luftfeuchtigkeit	≤ 95 %	
Schutzart	IP20	
Zulassungen		
EG-Baumusterprüfbescheinigungen Nr.	TÜV 01 ATEX 1722 X	
Zündschutzart	Eigensicherheit "i" II (2) G [Ex ibGb] IIC oder II (2) D [EX ib Db] IIIC	
IEC-Zertifizierung	IECEX TUN 06.0002 X [Ex ib Gb] IIC oder [Ex ib Db] IIIC	
Eichzulassung (PTB-Prüfschein) nach	EN 45501, OIML R76-1, 90/384/EWG	

Maßzeichnungen



Ex-Interface, Typ SIWAREX IS, Maße in mm (inch)

Auswahl- und Bestelldaten Artikel-Nr.

Ex-Interface SIWAREX IS

Für den eigensicheren Anschluss von Wägezellen. Geeignet für SIWAREX Wägeelektroniken. Die Kompatibilität der Wägezellen muss gesondert geprüft werden.

- Mit Kurzschlussstrom < DC 199 mA
- Mit Kurzschlussstrom < DC 137 mA

7MH4710-5BA

7MH4710-5CA

Kabel (optional)

Kabel Li2Y 1 x 2 x 0,75 ST + 2 x (2 x 0,34 ST) – CY

Zur Verbindung von SIWAREX Wägeelektroniken mit Anschluss- und Verteilerkasten (JB), Erweiterungsbox (EB) und Ex-Interface sowie zwischen zwei Erweiterungsboxen. Für ortsfeste Verlegung. Gelegentliches Biegen ist möglich.

Außendurchmesser:
ca. 10,8 mm (0,43 inch)

Zulässige Umgebungstemperatur:
-40 ... +80 °C (-40 ... +176 °F)

Meterware.

- Mantelfarbe orange.
- Für den explosionsgefährdeten Bereich. Mantelfarbe blau.

7MH4702-8AG

7MH4702-8AF